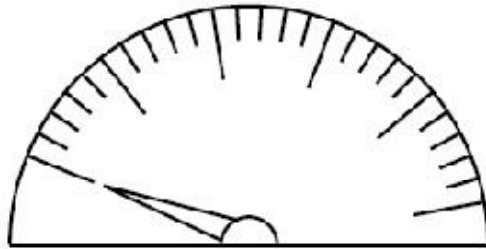


1. Az alábbi ábrán egy sebességmérő kijelzője látható, amely a sebességet 0-tól 250 km/óraig terjedő tartományban méri. A műszer mutatója alaphelyzetben a kijelző bal szélén áll.

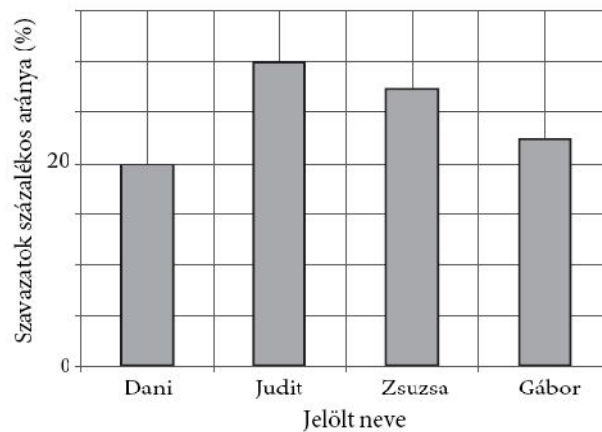


A fenti ábrán készítsd el a sebességmérő skálabeosztását úgy, hogy csak a leghosszabb vonalak fölé írsz számokat!

- 
2. Az alábbiak közül melyik változás SZÁZALÉKOS ARÁNYA a legnagyobb?

- A Egy fa 6 méteresről 12 méteresre nőtt.
- B Egy akvárium ára 8000 forintról 6000 forintra csökkent.
- C Egy ember fizetése 100 000 forintról 120 000 forintra növekedett.
- D Egy 4 kilogrammal született kisbaba 9 kilogrammsúlyú lett.

- 
3. Egy iskola diákönkormányzatában elnökválasztást tartottak. Az alábbi ábra szemlélteti az elnökjelöltekre leadott szavazatok SZÁZALÉKOS alakulását.



Hányan szavaztak összesen, ha Danira 32 diák szavazott?

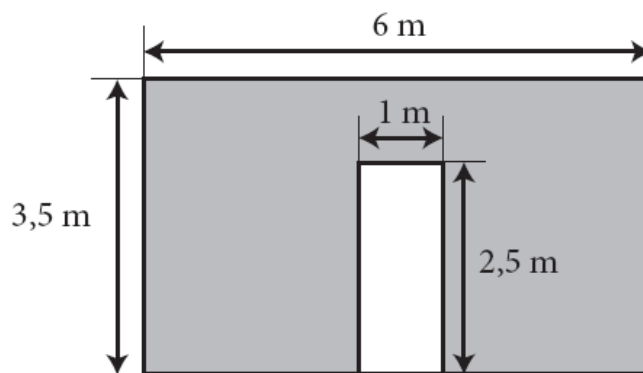
4. Egy fizetőparkoló bejáratánál az alábbi tábla látható.

<b>PARKOLÁSI DÍJ</b>
Az 1. óra: 500 Ft
Minden további megkezdett óra: 250 Ft

Mennyibe kerül ebben a parkolóban egy 7,5 órás parkolás?  
Úgy dolgozz, hogy számításaid nyomon követhetők legyenek!

---

5. Virág úr le akarja festeni az ábrán látható falfelületet, természetesen az ajtó kivételével.



Hány négyzetméternyi falat kell Virág úrnak lefestenie?

- A  $21 \text{ m}^2$
- B  $18,5 \text{ m}^2$
- C  $12 \text{ m}^2$
- D  $6 \text{ m}^2$
- E  $15,5 \text{ m}^2$

---

6. Ildikó narancsot vásárol. Ráteszi a mérlegre. Az alábbi ábrán egy mérleg kijelzője látható, amely a narancs kilogrammonkénti árát, a rátett narancsok tömegét és a fizetendő árat mutatja.

Tömeg (kg):	1,25
Egységár (Ft/kg):	500
Ár (Ft):	x

Mennyit fizetett Ildikó a narancsokért?

- A 500 forintot
- B 135 forintot
- C 400 forintot
- D 625 forintot

7. Egy régi süteményreceptben az alábbiak olvashatók az összetevők arányairól.

„Végy 2 rész lisztet, 1 rész cukrot, fél rész vaját és fél rész tejet.”

Hány grammot kell venni az egyes összetevőkből, ha összesen 500 g lesz az összetevők tömege?  
Úgy dolgozz, hogy számításaid nyomon követhetők legyenek!

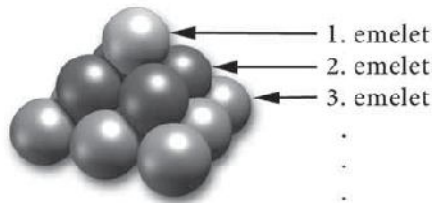
Liszt: \_\_\_\_\_ gramm

Cukor: \_\_\_\_\_ gramm

Vaj: \_\_\_\_\_ gramm

Tej: \_\_\_\_\_ gramm

8. A képen látható négyzet alapú gúlát szabályosan egymásra helyezett golyók építik fel. Összesen hány golyót tartalmazna egy ugyanígy felépített 6 emeletes gúla?



A 36

B 42

C 60

D 91

9. Virág úr laptopjának akkumulátorát 50 perc alatt tudja lemerült állapotából teljesen feltölteni. A teljesen feltöltött akkumulátorral 180 percig tud dolgozni anélkül, hogy áramforráshoz csatlakoztatná. 25 perces feltöltés után 90 percig tudtamunkára használni a számítógépét. Az üzemidő arányos a feltöltési idővel.

LEGALÁBB hány percig kell töltenie Virág úrnak a teljesen lemerült akkumulátort, ha 120 percig akar vele dolgozni? Válaszodat kerekítsd egész percre!

10. Egy kiállítás kijáratánál véletlenszerűen megkérdeztek 300 kilépő vendéget, hogy mi a véleményük a megtekintett kiállításról. A válaszokat az alábbi táblázat foglalja össze.

Korcsoport	Tetszett	Nem tetszett	Nem gyakorolt rá különösebb hatást
25 évesnél fiatalabbak	55	30	15
25–46 év közöttiek	41	39	20
46 évesnél idősebbek	32	60	8

Hány százalék az esélye annak, hogy egy 46 évesnél idősebb múzeumlátogató a kérdezőnek azt fogja válaszolni, hogy NEM TETSZETT neki a kiállítás?

A 60%

B 50%

C 40%

D 8%

Azoknak, akiknek tetszett a kiállítás, hány százaléka volt 25 évesnél fiatalabb?

- A** 55%      **B** 40%      **C** 43%      **D** 18%
- 

**11.** Egy iskola rendszergazdája tanévkezdés előtt 4 karakterből álló jelszavakat készít az újonnan beiratkozott diákok számára. A jelszavak felépítése a következő:

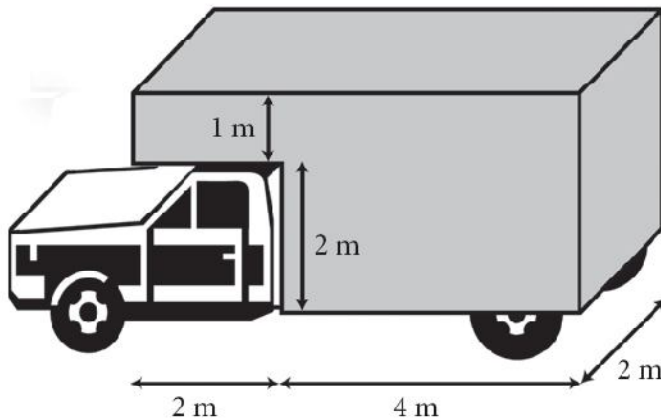
**BETŰ, SZÁM, BETŰ, SZÁM, azaz például C2H6 a jelszavak egyike.**

Hány különböző jelszót lehet létrehozni ezzel a szabállyal, ha tudjuk, hogy csak az angol ábécé betűit (24 db betű) használja, és ismétlődhetnek a betűk és a számok is?

- A**  $24 \cdot 10 \cdot 24 \cdot 10$   
**B**  $24 + 10 + 24 + 10$   
**C**  $2 \cdot (24 \cdot 10)$   
**D**  $24 \cdot 10 \cdot 23 \cdot 9$
- 

**12.** Az alábbi rajzon egy teherautó látható. Az ábrán szürke szín jelöli a teherautó hasznos rakterét, azaz azt a térfogatot, amely a szállítók rendelkezésére áll, amikor megrakodják az autót. Mekkora a teherautó hasznos rakterének térfogata?

Úgy dolgozz, hogy számításaid nyomon követhetők legyenek!



**13.** A következő adatok közül melyik felelhet meg egy átlagos felnőtt ember tömegének?

- A** 750 000 g  
**B** 0,75 tonna  
**C** 7500 dkg  
**D** 750 000 000 mg